

4 英寸反渗透玻璃钢压力容器（侧联高压） 用户指南

适用型号： F40-600S F40-1000S F40-1200S

产品描述

F40-600S	设计压力： 600 PSI / 41 Bar (at 150°F / 66°C)
F40-1000S	设计压力： 1000 PSI / 69 Bar (at 150°F / 66°C)
F40-1200S	设计压力： 1200 PSI / 83 Bar(at 150°F / 66°C)

原/浓水口： 3/4" NPT M
净水出口： 1/2" NPT M
使用温度： -10°C ~ 49°C
工作介质： 水，PH3-11
清洗： PH2-12(不超过 30 分钟)
膜元件长度： (1-6) X40"
水压检测： 标准： 1.5 倍设计压力
ASME： 1.1 倍设计压力

警示说明

高压危险！

对压力容器进行任何操作之前，请仔细阅读《用户指南》，并参照指南中的规定进行正确操作。任何错误地操作都可能毁坏压力容器，造成身体伤害甚至危及生命。

我们建议由具有丰富经验的工程师对压力容器进行组装、调试、维护的工作。

错误地组装压力容器或使用锈蚀的压力容器组件，会严重影响压力容器的密封性能，并留下安全隐患。

资质认证



ISO 9001-2000 国际质量体系认证企业



美国机械工程师协会“RP”认证企业



美国国家卫生基金会认证企业



欧盟 CE 认证企业



国家高新技术企业



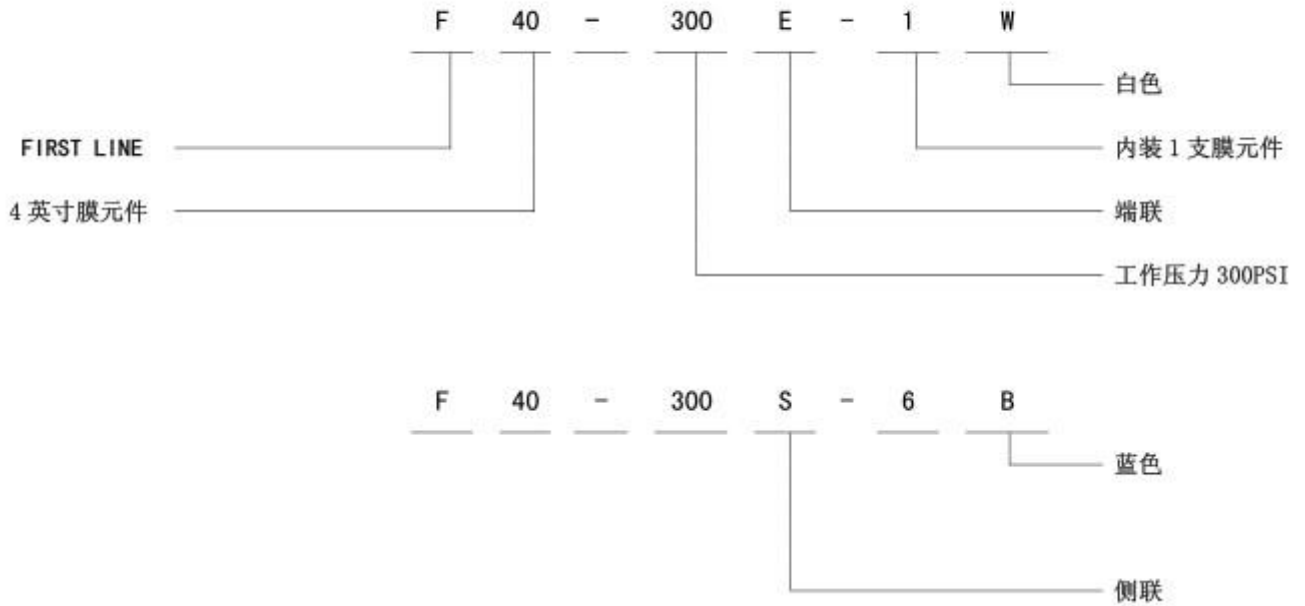
涉及饮用水卫生安全的国产产品卫生许可企业



获得 21 项国家专利证书

产品型号说明

FIRST LINE 膜壳型号说明



适用的膜元件

HYDRANAUTICS

FILMTEC

DESAL

FLUID SYSTEM

CSM

TRISEP

TORAY

其它标准膜元件

目 录

应用指南	5
膜壳的装卸	5
膜壳及配件的存放.....	5
膜壳的安装	5
维护指南	7
如何开启压力容器.....	7
膜壳的清洁和保养.....	7
系统运行注意事项.....	7
常见故障解疑.....	8
技术指南	9
零部件列表	9
工程图纸	11
服务指南	14
保证服务	14

应用指南

膜壳的装卸

装卸过程

运抵现场的膜壳,卸车时应注意轻拿轻放,避免磕碰。

膜壳及配件的存放

膜壳及配件的核对

1. 检查膜壳

膜壳安装前,打开外包装,仔细检查膜壳表面及外观,确定是否有因运输磕碰造成的机械损伤(外表漆磕掉裸露出玻璃钢);确认膜壳无损伤后,可以进行安装;如有问题请及时与供应商联系。

2. 核对配件

每支膜壳的配件均放置在壳体内部,请按供应商提供的装箱明细及时核对数量、规格是否一致;如有问题请及时与供应商联系。

膜壳的安装

安装过程

1 膜壳装上支架

膜壳上支架时须保持水平,壳体不要被支架磕碰,且务必与鞍座完全接触,由鞍座承担壳体的全部重量。

2 原/浓水口与外接短管连接

在安装时应注意不要损伤原/浓水口密封面,以免影响密封。

3 捆带安装

确认原/浓水口之间及膜壳与配管间同轴度偏差在允许尺寸公差范围内后,将捆带螺栓拧紧。

4 端板及组件的装配



(1) 端板

端板安装前,先清理壳体密封区,再将大密封圈(90*5.3)套在端板密封槽上,在大密封圈和小密封圈表面均匀涂上少许甘油后,平拿端板,沿壳体水平方向推入,如徒手推进较困难,建议用木方或塑料棒顶住端板,使用橡皮锤均匀敲打端板外表面四周使之到达端板外表面恰好与密封槽内表面齐平的位置。

(2) 挡块

在装挡块前，应将挡块槽清理干净；挡块应先涂覆防锈油，安装时先放入两块一端尖头的挡块，再放入一块两端尖头的挡块，用手托住，拧紧挡块螺栓即可，以三颗螺栓同步拧入为宜，旋紧 扭矩通常为工程图纸扭矩的 50%，经验用力为手有受力感觉即可。

安装注意事项

(1) 膜壳上支架时避免被碰伤、擦伤而影响外观，建议装前在支架上垫好纸壳或泡沫。

(2) 安装原/浓水口时使其保持水平或垂直位置；确保外接配管与膜壳原/浓水口自由对接，并保持同轴，如有偏差，务必调整配管与膜壳原/浓水口的位置直至同轴，外接配管与膜壳原/浓水口允许的最大同轴度偏差在 1mm 以内，切勿对壳体做刚性固定和连接，切勿由壳体承担配管的重量，确保壳体与所有鞍座完全接触。

(3) 在安装端板前对膜壳内表面特别是两端端头挡块槽以内的区域进行清洗，彻底清楚其表面残留物；端板用密封圈及端板密封圈槽也要清洗；禁止使用强酸性、强碱性溶液清洗膜壳内表面，建议使用清水或中性溶液清洗。

(4) 端板净水出口材质为塑料，其外接短管建议使用塑料材质。

(5) 保持短管旋入净水出口后垂直于净水出口，旋转力不宜过大，经验用力以手有受力感即可，建议使用生料带在短接管螺纹处缠绕密封，最多缠绕 2 层。配管应与净水出口螺纹相匹配（例如净水出口为 1/2 英寸 NPT 内螺纹，配管应为 1/2 英寸 NPT 外螺纹），接管拧入净水出口的力为直接用手拧不动即可。

(6) 安装时在密封接触部位（端板密封圈、小密封圈和膜的中心连接管）只需涂抹少量甘油。

(7) 设计时高压泵勿与膜壳安放在同一支架上。

(8) 拆装端板时建议使用专用工具。

(9) 在安装过程中应避免硬物对膜壳造成冲击，避免膜壳与膜壳之间的原/浓水口间的磕碰。

维护指南

如何开启压力容器

第一步 关闭压力源，完全释放压力

在任何维护维修之前请确认整个 RO 系统完全关闭，压力完全释放。

第二步 分离配管

小心分离与压力容器相连配管

第三步 检查端头闭合处

应检查腐蚀或损坏的任何迹象，表面腐蚀可用钢丝刷及用水冲洗清除。损坏的组件应替换成 FirstLine 允许组件。

第四步 拧开挡块螺栓

每一个挡块对应一个挡块螺栓。可使用 M5 六角扳手拧出。



第五步 取出挡块及挡块螺栓

从凹槽中取出挡块及挡块螺栓，如难以取出，可用一字螺丝刀轻轻撬起，使用金属工具时应小心，避免划伤膜壳。

第六步 使用 FirstLine 专用工具移出端板

如无 FirstLine 专用工具，也可移出端板将一个 1/2" NPT 螺纹管拧入净水出口，拉动取出端板如膜壳已使用较长时间，可能需要轻微晃动端板并用力拉拽。



4" 挡块拆装工具



膜壳的清洁和保养

1. 建议每 10 日清洁保养膜壳一次，重点清洁膜壳端板部分，用干净毛刷或棉布蘸温水擦拭；
2. 在更换膜元件或配件时需要取下端板，建议将端板整体使用清水（温水为佳）清洗，去除表面污垢、盐垢，壳体端部挡块槽和密封区也需擦拭干净，擦拭不去的污垢，可选用 1000# 以上砂纸打磨干净。

系统运行注意事项

1. 成套设备启动时压力应缓慢增高。
压力瞬间增大可能会造成端板损坏甚至端板被高压水流打出，造成设备和人员伤害。
2. 设备在运行时，膜壳两端应有防护措施，而且禁止站人。
3. 当设备运行时如观察膜壳运行是否正常，应站在侧面观察
4. 确保系统装置有过载（105%的设计压力）保护。
5. 禁止在设备运行时拆卸膜壳上的任何部件。
6. 禁止在未安装止推环情况下开启系统。
7. 禁止系统在超过膜壳工作压力的条件下运行
8. 禁止系统在超过膜壳使用温度（-10℃-+49℃）的情况下运行。
9. 膜壳内的负压力会使密封圈脱离正确的安装位置，因此，应该尽可能避免膜壳内处于负压状态。

常见故障解疑

1. 高压海水淡化膜壳，长时间运行后端板上的挡块螺栓容易出现盐垢，拆卸较困难，可在拆卸前先用温水冲洗端板表面，用抹布擦拭干净后再进行拆卸。
2. 系统运行一段时间后端板微渗水。将端板拆卸，清理密封圈表面和膜壳内表面密封区的杂质和污垢后更换密封圈。
3. 如原/浓水口使用卡簧旋紧，遇到渗水情况，可先检查本身是否松动，如松动，可先将卡簧（拷贝林）拆除，将卡簧拆下，前后左右晃动原/浓水口后，再将卡簧安装在卡槽内，如还不能解决问题，请联系供应商。

技术指南

零部件列表

零部件列表
(F40-600S)

序号	代号	名称	材料	数量
1	F40H-21-01	密封板	ABS	2
2	F40H-58-01/90*5.3	密封圈	三元乙丙	2
3	F40H-70-01/25.8*2.65	密封圈	三元乙丙	4-8
4	F40H-98-01	挡圈	304 不锈钢	2-4
5	F40H-101-01	挡圈	304 不锈钢	2
6	F40H-23-01	侧开嘴	2205 不锈钢	2-4
7	F40H-22-01	支撑板	铝合金	2
9	F40H-95-01	挡块	316L 不锈钢	6
10	F40H-10-01	管堵	ABS	1
11	F40H-84-01	保安螺栓	304 不锈钢	6
12	F40H-11-01	捆带	不锈钢-塑胶	2-3
13	F40H-83-01	捆带螺栓	304 不锈钢	4-6
14	F40H-03-01	鞍座	塑胶	2-3
16	F40H-71-01/17*2.65	密封圈	三元乙丙	2
17	F40H-26-01	适配器	ABS	2
18	F40H-59-01/19*2.65	密封圈	三元乙丙	2

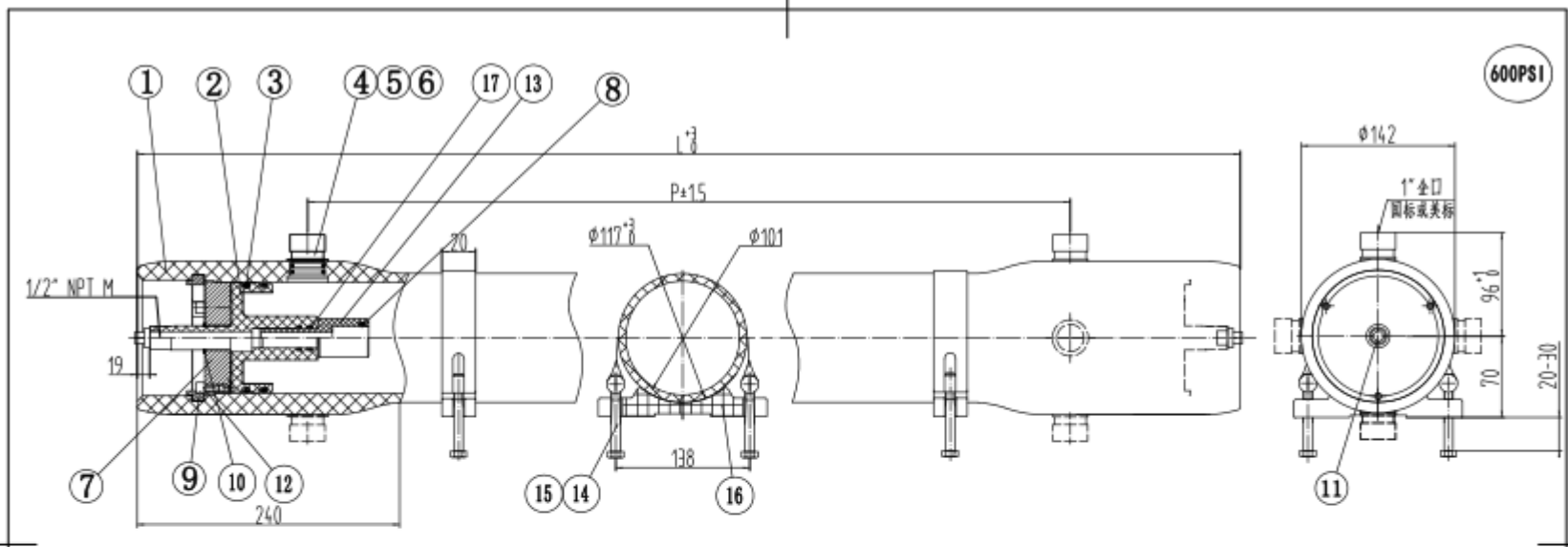
零部件列表
(F40-1000S)

序号	代号	名称	材料	数量
1	F40H-21-01	密封板	ABS	2
2	F40H-58-01/90*5.3	密封圈	三元乙丙	2
3	F40H-70-01/25.8*2.65	密封圈	三元乙丙	4-8
4	F40H-98-01	挡圈	304 不锈钢	2-4
5	F40H-101-01	挡圈	304 不锈钢	2
6	F40H-23-01	侧开嘴	2205 不锈钢	2-4
7	F40H-22-01	支撑板	铝合金	2
9	F40H-95-01	挡块	316L 不锈钢	6
10	F40H-10-01	管堵	ABS	1
11	F40H-84-01	保安螺栓	304 不锈钢	6
12	F40H-11-01	捆带	不锈钢-塑胶	2-3
13	F40H-83-01	捆带螺栓	304 不锈钢	4-6
14	F40H-03-01	鞍座	塑胶	2-3
16	F40H-71-01/17*2.65	密封圈	三元乙丙	2
17	F40H-26-01	适配器	ABS	2
18	F40H-59-01/19*2.65	密封圈	三元乙丙	2

零部件列表
(F40-1200S)

序号	代号	名称	材料	数量
1	F40H-21-01	密封板	ABS	2
2	F40H-58-01/90*5.3	密封圈	三元乙丙	2
3	F40H-70-01/25.8*2.65	密封圈	三元乙丙	4-8
4	F40H-98-01	挡圈	304 不锈钢	2-4
5	F40H-101-01	挡圈	304 不锈钢	2
6	F40H-23-01	侧开嘴	2205 不锈钢	2-4
7	F40H-22-01	支撑板	铝合金	2
9	F40H-95-01	挡块	316L 不锈钢	6
10	F40H-10-01	管堵	ABS	1
11	F40H-84-01	保安螺栓	304 不锈钢	6
12	F40H-11-01	捆带	不锈钢-塑胶	2-3
13	F40H-83-01	捆带螺栓	304 不锈钢	4-6
14	F40H-03-01	鞍座	塑胶	2-3
16	F40H-71-01/17*2.65	密封圈	三元乙丙	2
17	F40H-26-01	适配器	ABS	2
18	F40H-59-01/19*2.65	密封圈	三元乙丙	2

工程图纸



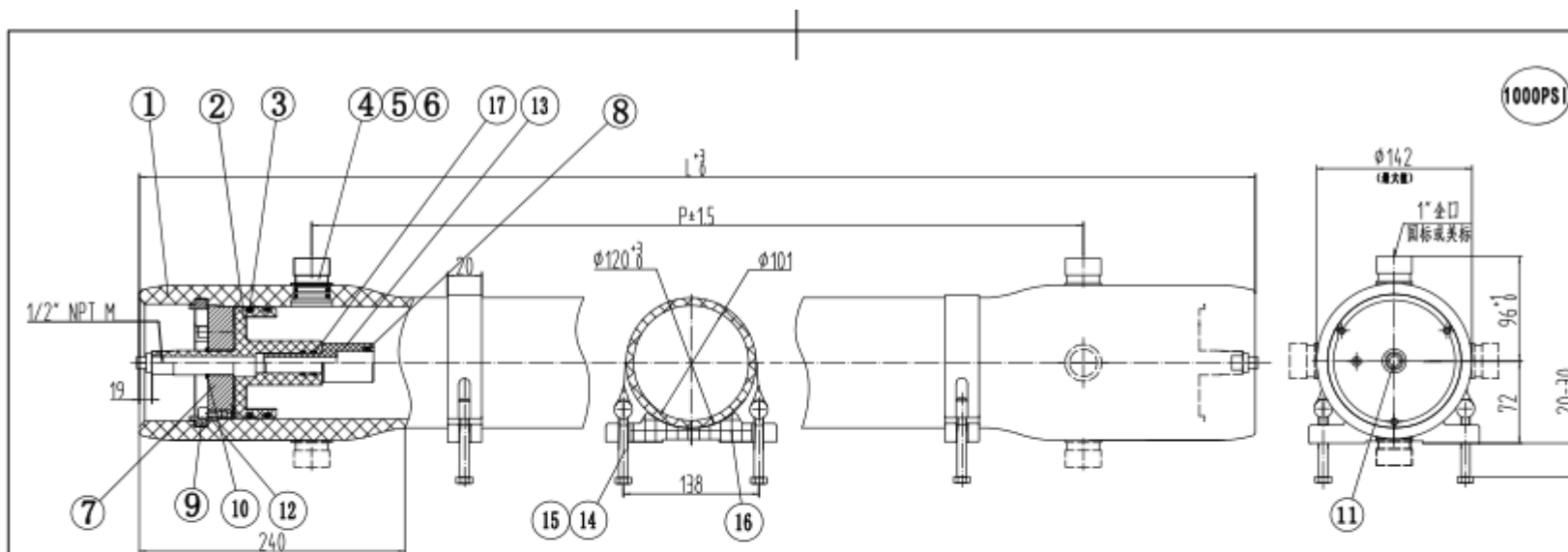
17	密封圈	F40H-71-01	2	三元乙丙	17*2.65
16	螺栓	F40H-03-01	2~3	塑胶	
15	螺母螺栓	F40H-83-01	4~6	304 不锈钢	M8*70
14	螺母	F40H-11-01	2~3	不锈钢-塑胶	
13	适配器	F40H-26-01	2	ABS	
12	保安螺栓	F40H-84-01	6	304 不锈钢	M6*10
11	管堵	F40H-10-01	1	ABS	
10	挡圈	F40H-101-01	2	304 不锈钢	
9	挡块	F40H-95-01	6	316L 不锈钢	
8	密封圈	F40H-59-01	2	三元乙丙	19*2.65
7	支撑板	F40H-22-01	2	铝合金	硬质氧化
6	排水水口	F40H-23-01	2~4	2205 不锈钢/2507 不锈钢	
5	挡圈	F40H-98-01	2~4	304 不锈钢	
4	密封圈	F40H-70-01	4~8	三元乙丙	28*2.65
3	密封圈	F40H-58-01	2	三元乙丙	90*5.3
2	密封板	F40H-21-01	2	ABS	
1	膜壳	见膜壳选型表	1	环氧玻璃布	白色涂装
序号	名称	代号	数量	材料	备注

- 设计压力4.1MPa(600PSI)
- 设计温度66°C (150°F)
- 最低允许温度-10°C (14°F)
- 工作介质为PH值3-11的水
- 请按照说明书正确操作
- 设计变动不另行通知, 请登录公司网站www.firstline.com.cn

膜壳长度	代号	L (MM)	P (MM)	S (MM)	膜壳重量 (KG)
1	F40600S-1	1364	1036	600	11
2	F40600S-2	2380	2052	1200	15
3	F40600S-3	3396	3068	2200	19
4	F40600S-4	4412	4084	1600x2	22
5	F40600S-5	5428	5100	2300x2	26
6	F40600S-6	6444	6116	2700x2	30

哈尔滨斯特莱茵环境科技有限公司

First Line	名称	F40-600S型膜壳	
	型号	F40-600-S-00-01	
	单位	mm	版次 2017
	备注		



17	密封圈	F40H-71-01	2	三北乙丙	17*2.65
16	脚座	F40H-03-01	2~3	聚胺	
15	脚管螺栓	F40H-83-01	4~6	304 不锈钢	M8*70
14	脚管	F40H-11-01	2~3	不锈钢-聚胺	
13	适配器	F40H-26-01	2	ABS	
12	固定螺栓	F40H-84-01	6	304 不锈钢	M6*10
11	管堵	F40H-10-01	1	ABS	
10	圆筒	F40H-101-01	2	304 不锈钢	
9	垫块	F40H-95-01	6	316L 不锈钢	
8	密封圈	F40H-59-01	2	三北乙丙	19*2.65
7	支撑板	F40H-22-01	2	铝合金	硬质氧化
6	原液水口	F40H-23-01	2~4	2205 不锈钢/2507 不锈钢	
5	封圈	F40H-98-01	2~4	304 不锈钢	
4	密封圈	F40H-70-01	4~8	三北乙丙	28*2.65
3	密封圈	F40H-58-01	2	三北乙丙	90*5.3
2	密封板	F40H-21-01	2	ABS	
1	膜壳	见膜壳选型表	1	环氧玻璃布	白色涂装
序号	名称	代号	数量	材料	备注

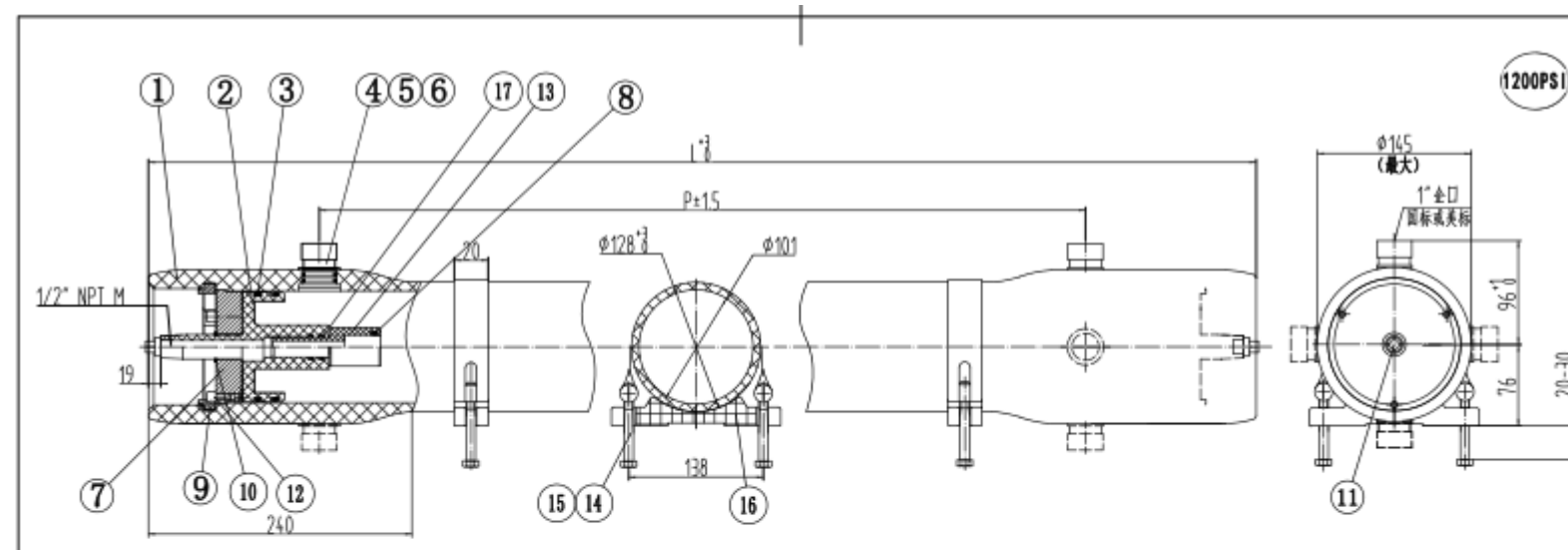
- 1 设计压力6.9MPa(1000PSI)
- 2 设计温度66° C (150° F)
- 3 最低允许温度-10° C (14° F)
- 4 工作介质为PH值3-11的水
- 5 请按照说明书正确操作
- 6 设计变动不另行通知, 请登录公司网站www.firstline.com.cn

膜壳规格	壳号	L (MM)	P (MM)	S (MM)	膜壳重量 (KG)
1	F401000S-1	1364	1036	600	13
2	F401000S-2	2380	2052	1200	19
3	F401000S-3	3396	3068	2200	25
4	F401000S-4	4412	4084	1600x2	30
5	F401000S-5	5428	5100	2300x2	36
6	F401000S-6	6444	6116	2700x2	42

哈尔滨斯特莱茵环境科技有限公司

First Line

名称	F40-1000S型膜壳
型号	F40-1000-S-00-01
单位	mm
版本	2017



17	密封圈	F40H-71-01	2	三元乙丙	17*2.65
16	衬套	F40H-03-01	2~3	橡胶	
15	抽气螺栓	F40H-83-01	4~6	304 不锈钢	M8*70
14	抽气	F40H-11-01	2~3	不锈钢-橡胶	
13	减速机	F40H-26-01	2	ABS	
12	保安螺栓	F40H-84-01	6	304 不锈钢	M6*10
11	管嘴	F40H-10-01	1	ABS	
10	挡圈	F40H-901-01	2	304 不锈钢	
9	挡块	F40H-95-01	6	316L 不锈钢	
8	密封圈	F40H-59-01	2	三元乙丙	19*2.65
7	支撑墩	F40H-22-01	2	铝合金	硬膜氧化
6	原液冰口	F40H-23-01	2~4	2205 不锈钢/2507 不锈钢	
5	挡圈	F40H-98-01	2~4	304 不锈钢	
4	密封圈	F40H-70-01	4~8	三元乙丙	28*2.65
3	密封圈	F40H-58-01	2	三元乙丙	90*5.3
2	密封板	F40H-21-01	2	ABS	
1	膜壳	见膜壳选型表	1	环氧玻璃树脂	白色涂装
序号	名称	代号	数量	材料	备注

- 1 设计压力8.3MPa(1200PSI)
- 2 设计温度66° C (150° F)
- 3 最低允许温度-10° C (14° F)
- 4 工作介质为PH值3-11的水
- 5 请按照说明书正确操作
- 6 设计变动不另行通知, 请登录公司网站www.firstline.com.cn

选项号	代号	L (MM)	P (MM)	S (MM)	膜壳重量 (KG)
1	F401200S-1	1364	1036	600	16
2	F401200S-2	2380	2052	1200	27
3	F401200S-3	3396	3068	2200	38
4	F401200S-4	4412	4084	1600x2	49
5	F401200S-5	5428	5100	2300x2	60
6	F401200S-6	6444	6116	2700x2	71

哈尔滨斯特莱茵环境科技有限公司

First Line

名称	F40-1200S型压力容器
型号	F40-1200-S-00-01
单位	台
日期	2017

服务指南

保证服务

保修一年，终身维修

7X24 小时热线响应

不超过 1 小时快速反馈

不超过 24 小时到达现场支持

售后服务热线：0451-8657 7776

Email: support@firstline.com.cn