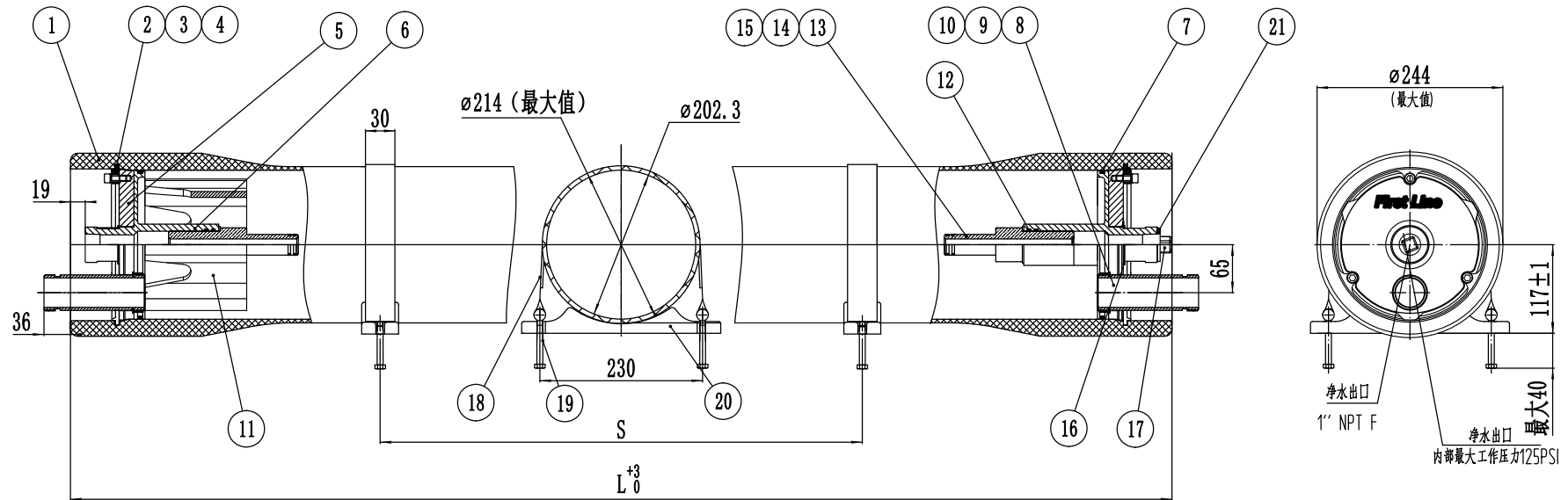


450PSI



技术要求

1. 设计压力3.15MPa(450PSI)
2. 设计温度66° C (150° F)
3. 最低允许温度-10° C (14° F)
4. 工作介质为PH值3-11的水
5. 请按照说明书正确操作
6. 设计变动不另行通知, 请登录公司网站www.firstline.com.cn

21	密封圈	20000314	1	三元乙丙	36.5x3.55
20	鞍座	20000001	2-3	塑胶	
19	螺母螺栓	20000198	4-6	304不锈钢	M8*90
18	捆带	20000186	2-3	不锈钢-塑胶	
17	净水出口堵	20000073	1	ABS	
16	挡圈	20000383	2	304不锈钢	
15	密封圈	20000316	4	三元乙丙	23.6x2.65
14	适配器	20000364	2	ABS	
13	垫片	20000020	2	ABS	
12	密封圈	20000314	4	三元乙丙	36.5x3.55
11	止推环	20000420	1	ABS	
10	密封圈	20000318	4	三元乙丙	47.5*3.55
9	挡圈	20000389	2	304不锈钢	
8	原水口水口	20000423	2	316L不锈钢	
7	密封圈	20000901	2	三元乙丙	187x7
6	密封板	20002336	2	ABS	
5	支撑板	20000401	2	铝合金	硬质氧化
4	挡块	20000006	6	304不锈钢	
3	弹簧垫片	20000197	6	304不锈钢	ø8
2	挡块螺栓	20000196	6	304不锈钢	M8x20
1	膜壳	见膜壳选型表	1	环氧玻璃钢	白色涂装
序号	名称	代号	数量	材料	备注

装膜数量	代号	L (MM)	S (MM)	膜壳近似重量 (KG)
1	F8045E-1	1494	580	28
2	F8045E-2	2510	1350	36
3	F8045E-3	3526	2080	42
4	F8045E-4	4542	1600x2	48
5	F8045E-5	5558	2000x2	54
6	F8045E-6	6574	2360x2	60
7	F8045E-7	7590	2860x2	66
8	F8045E-8	8606	3370x2	72

哈尔滨斯特莱茵环境科技有限公司

First Line	设计日期	名称 F80-450E型压力容器
	审核日期	
	设计日期	图号 F80-45-E-00-01
	审核日期	
	批准日期	单位 mm