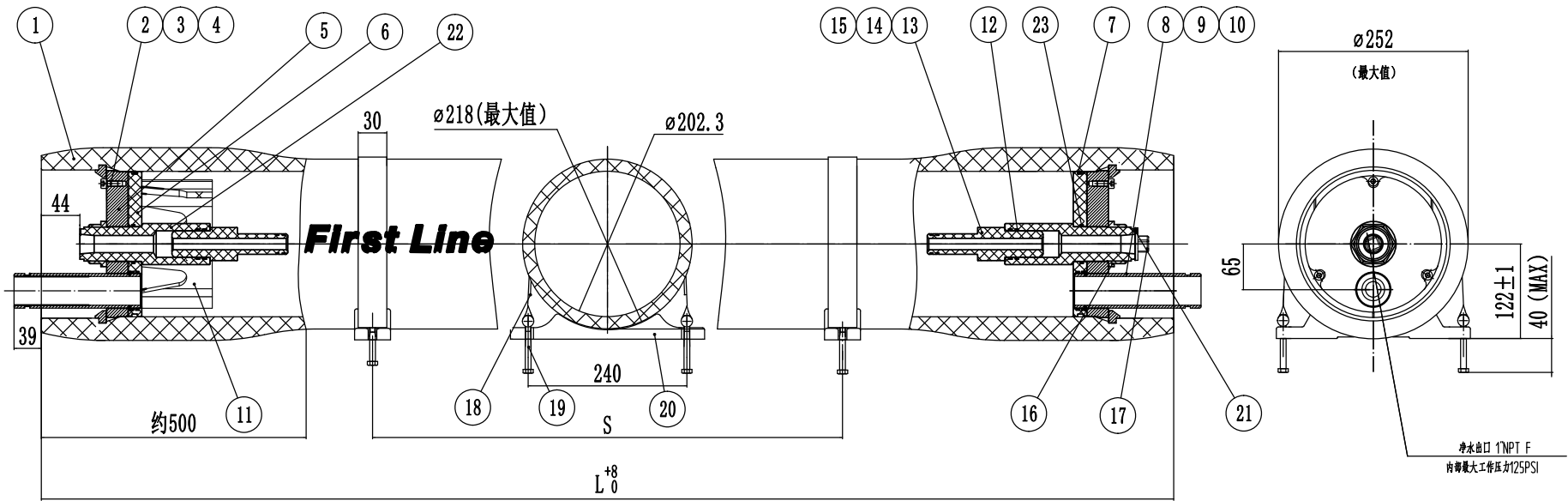


600PSI



### 技术要求

1. 设计压力4.1MPa(600PSI)
2. 设计温度66° C (150° F)
3. 最低允许温度-10° C (14° F)
4. 工作介质为PH值3-11的水
5. 请按照说明书正确操作
6. 设计变动不另行通知, 请登录公司网站www.firstline.com.cn

|    |       |                |      |                 |           |
|----|-------|----------------|------|-----------------|-----------|
| 23 | 密封圈   | 20000318       | 2    | 三元乙丙            | 47.5x3.55 |
| 22 | 净水出口  | 20002270       | 2    | ABS             |           |
| 21 | 密封圈   | 20000314       | 1    | 三元乙丙            | 36.5x3.55 |
| 20 | 胶座    | 20000002       | 2-3  | 硅胶              |           |
| 19 | 捆带螺栓  | 20000198       | 4-6  | 316不锈钢          | M8*90     |
| 18 | 捆带    | 20000187       | 2-3  | 不锈钢-硅胶          |           |
| 17 | 管堵    | 20000073       | 1    | ABS             |           |
| 16 | 螺母    | 20000698       | 2    | ABS             |           |
| 15 | 密封圈   | 20000316       | 4    | 三元乙丙            | 23.6x2.65 |
| 14 | 适配器   | 20002250       | 2    | ABS             |           |
| 13 | 垫片    | 20000020       | 2-10 | ABS             |           |
| 12 | 密封圈   | 20000314       | 4    | 三元乙丙            | 36.5x3.55 |
| 11 | 止推环   | 20000420       | 1    | ABS             |           |
| 10 | 密封圈   | 20000318       | 4    | 三元乙丙            | 47.5x3.55 |
| 9  | 挡圈    | 20000383       | 2    | 304不锈钢          |           |
| 8  | 原液水口  | 20000425       | 2    | 2205不锈钢/2507不锈钢 |           |
| 7  | 密封圈   | 20001074       | 2    | 三元乙丙            | 187x7     |
| 6  | 分体密封板 | 20001183       | 2    | ABS             |           |
| 5  | 支撑板   | 20000402       | 2    | 铝合金             |           |
| 4  | 挡块    | 20000008 09 10 | 6    | 316L不锈钢         |           |
| 3  | 弹簧垫片  | 20000197       | 6    | 304不锈钢          |           |
| 2  | 挡块螺栓  | 20000196       | 6    | 304不锈钢          | M8x20     |
| 1  | 膜壳    | 见膜壳选型表         | 1    | 环氧玻璃钢           | 白色涂装      |
| 序号 | 名称    | 代号             | 数量   | 材料              | 备注        |

| 装膜数量 | 代号       | L (MM) | S (MM) | 膜壳重量 (KG) |
|------|----------|--------|--------|-----------|
| 1    | F8060E-1 | 1550   | 580    | 36        |
| 2    | F8060E-2 | 2566   | 1350   | 46        |
| 3    | F8060E-3 | 3582   | 2080   | 56        |
| 4    | F8060E-4 | 4598   | 1600x2 | 66        |
| 5    | F8060E-5 | 5614   | 2000x2 | 75        |
| 6    | F8060E-6 | 6630   | 2360x2 | 84        |
| 7    | F8060E-7 | 7646   | 2860x2 | 95        |
| 8    | F8060E-8 | 8662   | 3370x2 | 104       |

## 哈尔滨斯特莱茵环境科技有限公司

|                   |      |                             |
|-------------------|------|-----------------------------|
| <b>First Line</b> | 设计日期 | 名称<br><b>F80-60E型膜壳</b>     |
|                   | 审核日期 |                             |
|                   | 设计日期 | 图号<br><b>F80-60-E-00-01</b> |
|                   | 审核日期 |                             |
|                   | 批准日期 | 单位                          |
|                   | mm   | 2023                        |