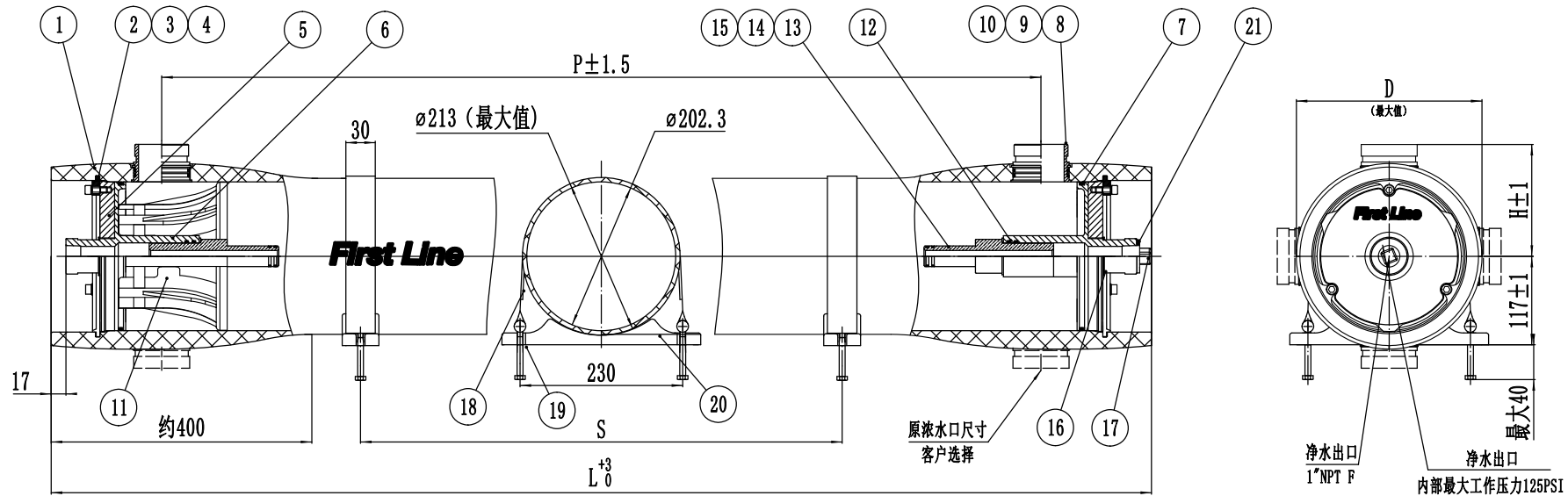


300PSI



技术要求

1. 设计压力2.1MPa(300PSI)
2. 设计温度66° C (150° F)
3. 最低允许温度-10° C (14° F)
4. 工作介质为PH值2-12的水
5. 请按照说明书正确操作
6. 设计变动不另行通知, 请登录公司网站www.firstline.com.cn

21	密封圈	20000314	1	三元乙丙	36.5x3.55
20	胶座	20000001	2-3	塑胶	
19	捆带螺栓	20000198	4-6	304不锈钢	M8*90
18	捆带	20000186	2-3	不锈钢-塑胶	
17	净水出口堵	20000073	1	ABS	
16	挡圈	20000007	2	304不锈钢	
15	密封圈	20000316	4	三元乙丙	23.6x2.65
14	适配器	20000364	2	ABS	
13	垫片	20000020	2-6	ABS	
12	密封圈	20000314	4	三元乙丙	36.5x3.55
11	止推环	20000418	1	ABS	
10	密封圈	见侧开嘴选型表	2-8	三元乙丙	
9	挡圈	见侧开嘴选型表	2-8	304不锈钢	
8	侧开嘴	见侧开嘴选型表	2-8	316L不锈钢	
7	密封圈	20000901	2	三元乙丙	187x7
6	密封板	20002332	2	ABS	
5	支撑板	20000395	2	铝合金	硬质氧化
4	挡块	20000006	6	304不锈钢	
3	弹簧垫片	20000197	6	304不锈钢	φ8
2	挡块螺栓	20000196	6	304不锈钢	M8x20
1	膜壳	见膜壳选型表	1	环氧玻璃钢	白色涂装
序号	名称	代号	数量	材料	备注

名称	代号	规格	D (MM)	H (MM)	备注
侧开咀	20000460	1.5"	243	148	
	20000461	2"	244	151	
	20000462	2.5"	247	153	
密封圈	20000615	1.5"			41.2x3.55
	20000616	2"			53x3.55
	20000617	2.5"			69x3.55
挡圈	20000383	1.5"			
	20000384	2"			
	20000385	2.5"			

装膜数量	代号	L (MM)	P (MM)	S (MM)	1.5寸开口重量 (KG)
1	F8030S-1	1494	1194	580	24
2	F8030S-2	2510	2210	1350	30
3	F8030S-3	3526	3226	2080	36
4	F8030S-4	4542	4242	1600x2	42
5	F8030S-5	5558	5258	2000x2	48
6	F8030S-6	6574	6274	2360x2	54
7	F8030S-7	7590	7290	2860x2	61
8	F8030S-8	8606	8306	3370x2	67

哈尔滨斯特莱茵环境科技有限公司

First Line	设计日期	名称 F80-300S型膜壳
	审核日期	
	设计日期	图号 F80-30-S-00-01
	审核日期	
批准日期	单位 mm	版次 2023