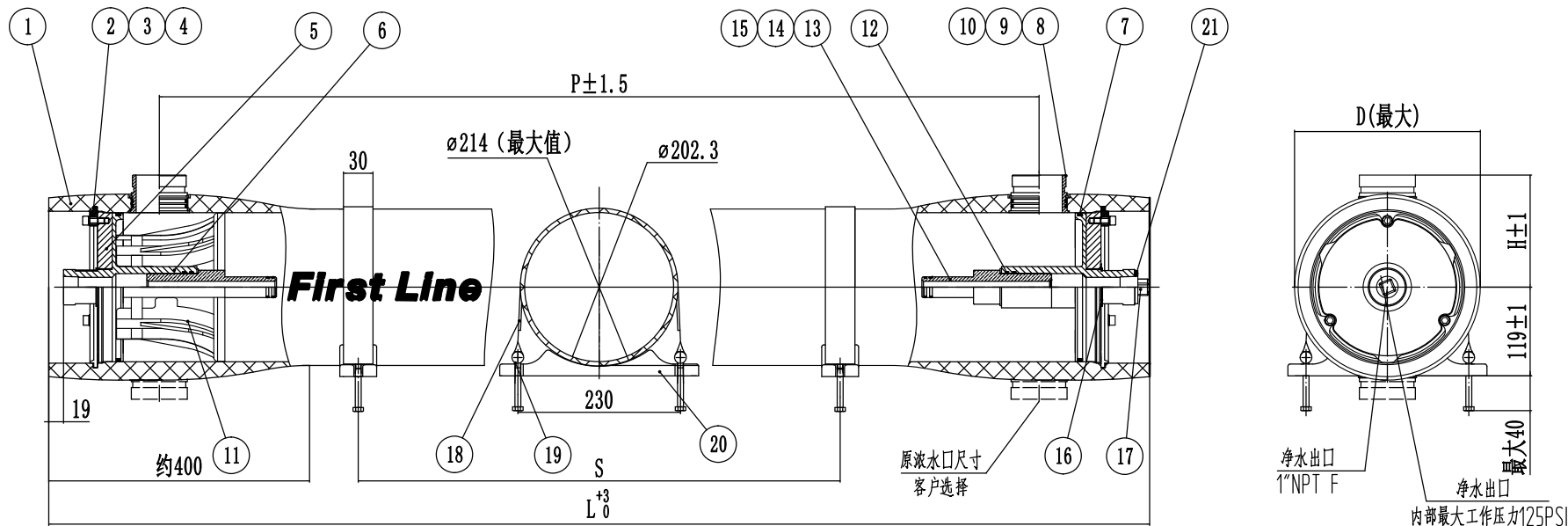


450PSI



技术要求

1. 设计压力3.1MPa(450PSI)
2. 设计温度66° C (150° F)
3. 最低允许温度-10° C (14° F)
4. 工作介质为PH值3-11的水
5. 请按照说明书正确操作
6. 设计变动不另行通知, 请登录公司网站www.firstline.com.cn

21	密封圈	20000314	1	三元乙丙	36.5x3.55
20	鞍座	20000001	2-3	塑胶	
19	捆带螺栓	20000198	4-6	304 不锈钢	M8*90
18	捆带	20000186	2-3	不锈钢-塑胶	
17	净水出口堵	20000073	1	ABS	
16	挡圈	20000383	2	304 不锈钢	
15	密封圈	20000316	4	三元乙丙	23.6x2.65
14	适配器	20000364	2	ABS	
13	垫片	20000020	2-6	ABS	
12	密封圈	20000314	4	三元乙丙	36.5x3.55
11	止推环	20000418	1	ABS	
10	密封圈	见侧开嘴选型表	2-8	三元乙丙	
9	挡圈	见侧开嘴选型表	2-8	304 不锈钢	
8	侧开嘴	见侧开嘴选型表	2-8	316L 不锈钢	
7	密封圈	20000901	2	三元乙丙	187x7
6	密封板	20002334	2	ABS	
5	支撑板	20000398	2	铝合金	硬质氧化
4	挡块	20000006	6	304 不锈钢	
3	弹簧垫片	20000197	6	304 不锈钢	φ8
2	挡块螺栓	20000196	6	304 不锈钢	M8x20
1	膜壳	见膜壳选型表	1	环氧玻璃钢	白色涂装
序号	名称	代号	数量	材料	备注

名称	代号	规格	D (MM)	H (MM)	备注
侧开咀	20000460	1.5"	244	148	
	20000461	2"	244	151	
	20000462	2.5"	249	153	
密封圈	20000615	1.5"			412x3.55
	20000616	2"			53x3.55
	20000617	2.5"			69x3.55
挡圈	20000383	1.5"			
	20000384	2"			
	20000385	2.5"			

装膜数量	代号	L (MM)	P (MM)	S (MM)	15寸开口膜壳重量(KG)
1	F8045S-1	1494	1194	580	28
2	F8045S-2	2510	2210	1350	36
3	F8045S-3	3526	3226	2080	42
4	F8045S-4	4542	4242	1600x2	48
5	F8045S-5	5558	5258	2000x2	54
6	F8045S-6	6574	6274	2360x2	60
7	F8045S-7	7590	7290	2860x2	66
8	F8045S-8	8606	8306	3370x2	72

哈尔滨斯特莱茵环境科技有限公司

First Line

设计日期 审核日期 审核日期 审核日期 批准日期	名称	F80-450S型膜壳	
	图号	F80-45-S-00-01	
	单位	mm	版次
			2023