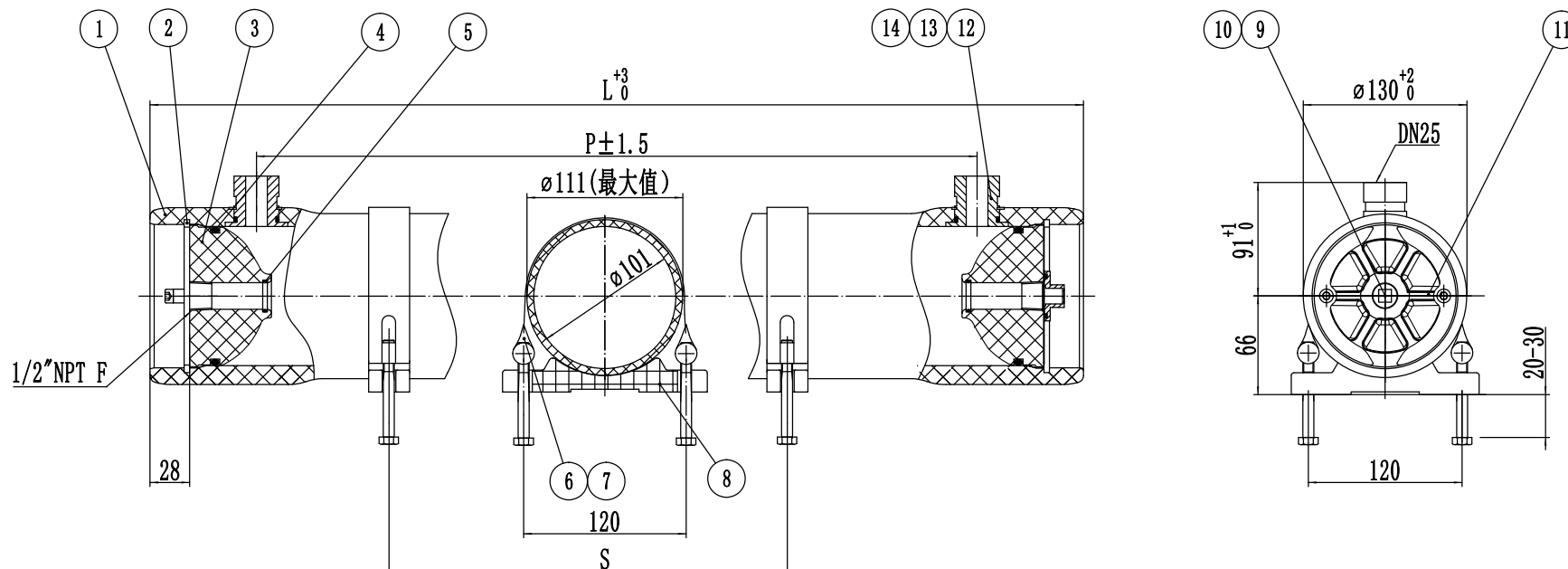


300PSI

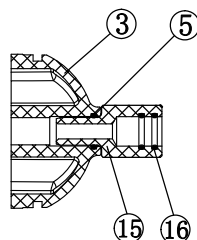


技术要求

1. 设计压力2.1MPa(300PSI)
2. 设计温度66° C (150° F)
3. 最低允许温度-10° C (14° F)
4. 工作介质为PH值3-11的水
5. 请按照说明书正确操作
6. 设计变动不另行通知, 请登录公司网站www.firstline.com.cn

装膜芯数	代号	L (MM)	P (MM)	S (MM)	膜壳近似重量(KG)
1	F4030S-1	1140	996	600	7.6
2	F4030S-2	2156	2012	1200	12.3
3	F4030S-3	3172	3028	2200	17
4	F4030S-4	4268	4112	1600x2	21.7
5	F4030S-5	5284	5128	2300x2	26.4
6	F4030S-6	6300	6144	2700x2	31.1

16	密封圈	20000320	4	EPDM	19*2.65
15	加长适配器	20000371	2	ABS	
14	锁圈	20000388	4	304不锈钢	
13	密封圈	20000326	4	三元乙丙	28*2.65
12	原浓水口	20000490	2	316L不锈钢	
11	挡块螺栓	20000205	4	304不锈钢	M6*10
10	密封圈	20000321	1	三元乙丙	23.6*3.55
9	管堵	20000075	1	ABS	
8	鞍座	20000003	2~3	塑胶	
7	捆带螺栓	20000200	4~6	304不锈钢	M8*70
6	捆带	20000190	2~3	不锈钢-塑胶	
5	密封圈	20000320	2	三元乙丙	19*2.65
4	密封圈	20000319	2	三元乙丙	90*5.3
3	端板	20000032	2	ABS	
2	挡片	20001081	4	304不锈钢	
1	膜壳	见膜壳选型表	1	环氧玻璃钢	白色涂装
序号	名称	代号	数量	材料	备注



注:
序号15和16仅限于4-6芯膜壳使用

哈尔滨斯特莱茵环境科技有限公司

First Line	设计日期	名称 F40-300S型膜壳
	审核日期	
	设计日期	图号 F40-30-S-00-01
	审核日期	
	批准日期	单位 mm